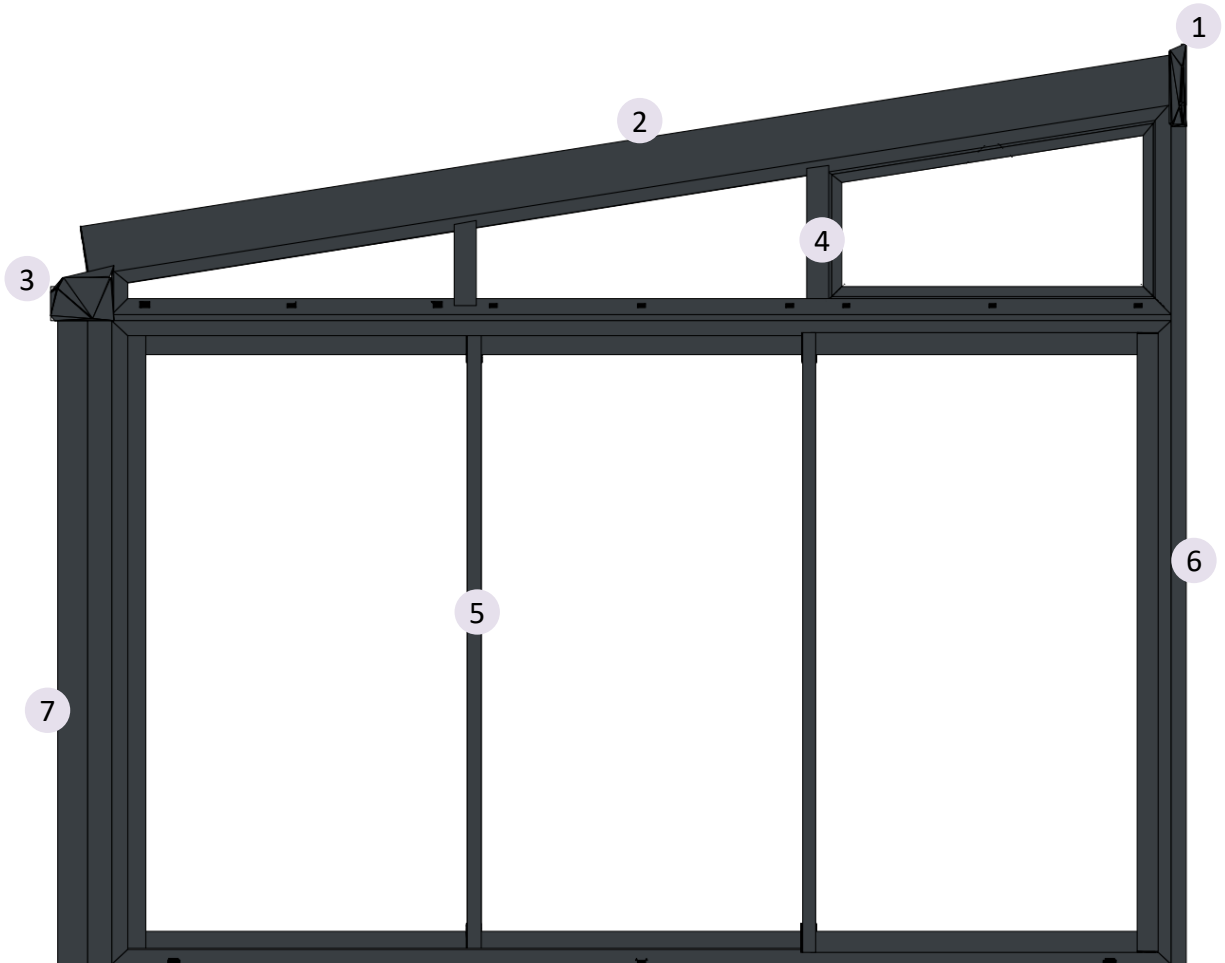


Aluminiumstomme S3

Ritningar

Uterum med Pulpettak – Översikt – Sida



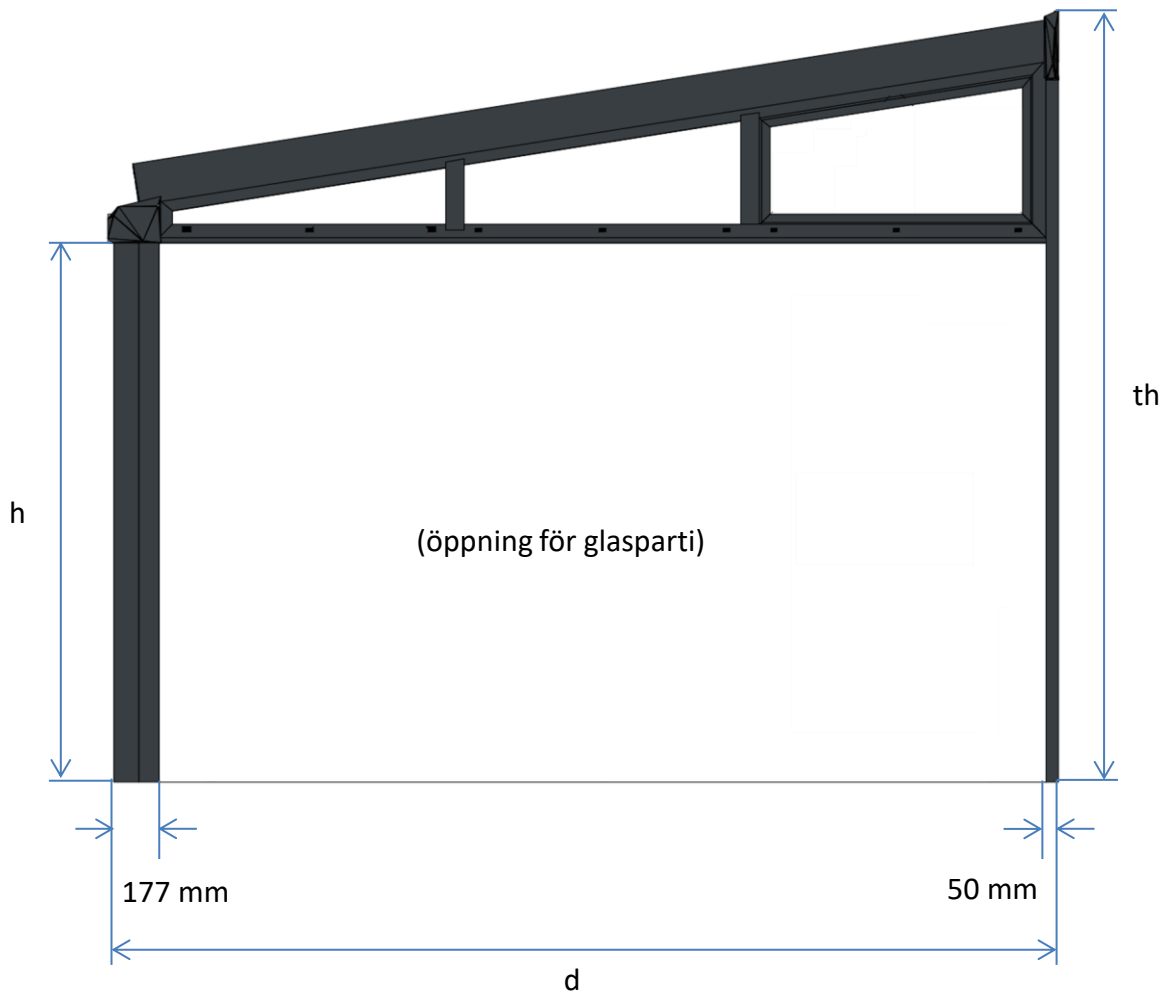
1. Bakre bärlina
2. Takbalk
3. Främre bärlina / ränna
4. Gavelspetsfönster
5. Glasparti
6. Bakre stolpe
7. Främre stolpe

Uterum med Pulpettak – Översikt – Framsida



1. Bakre bärlina
2. Takbalk
3. Främre bärlina / ränna
4. Glasparti vänster
5. Glasparti höger
6. Främre hörnstolpe
7. Främre mittstolpe

Uterum med Pulpettak – Måttsättning



d – Djup – Mått från fasad till utsida av främre stolpe

h – Karmhöjd – Mått från grund till undersida gavelspetsfönster.

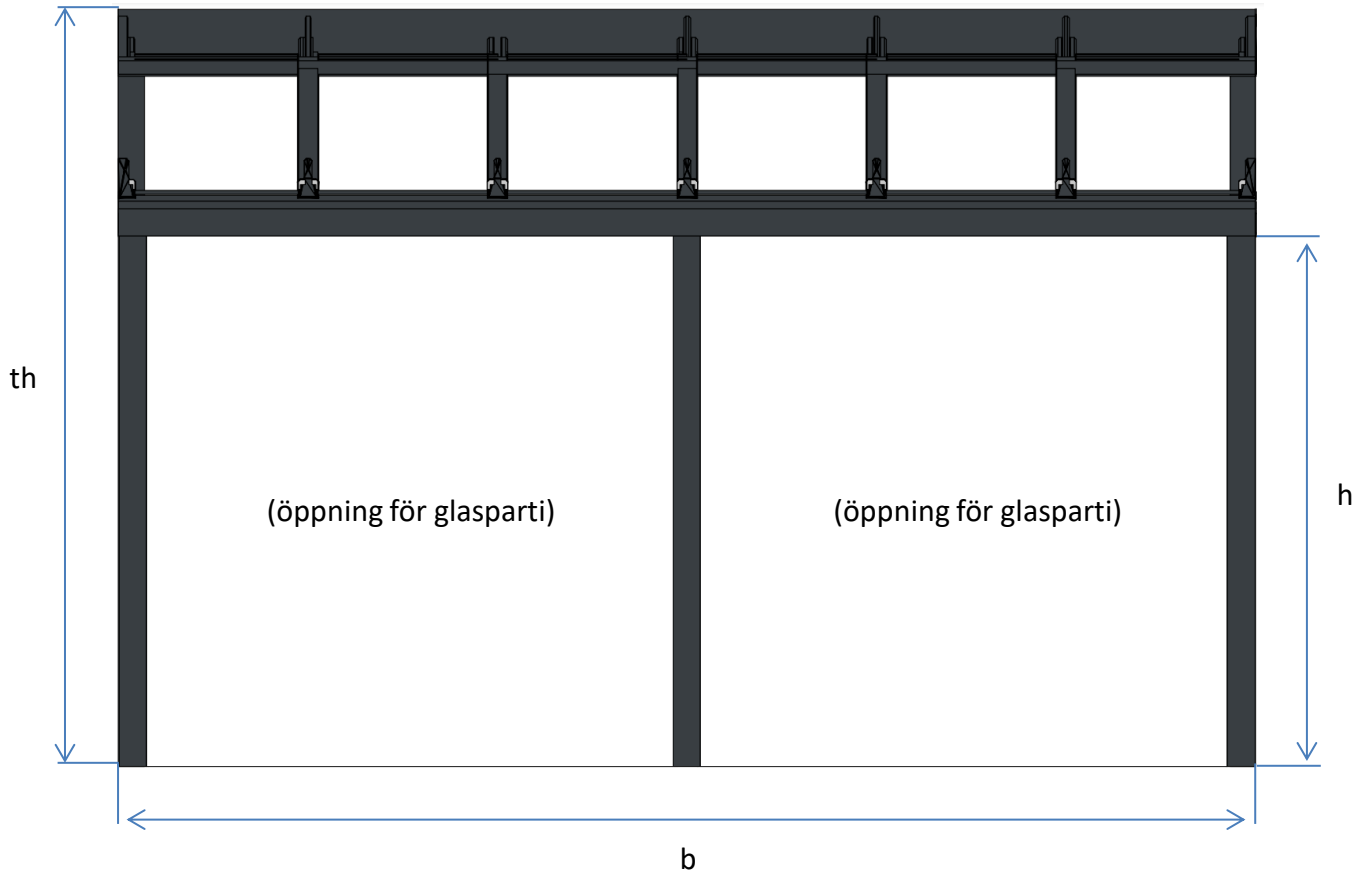
th – Taknockshöjd – Mått från grund till överdel av bakre bärlina (högsta punkt)

Glaspartimått:

Bredd = $d - 227\text{ mm}$

Höjd = h

Uterum med Pulpettak – Måttsättning



b – Bredd – Mått från utsida hörnstolpe vänster till höger.

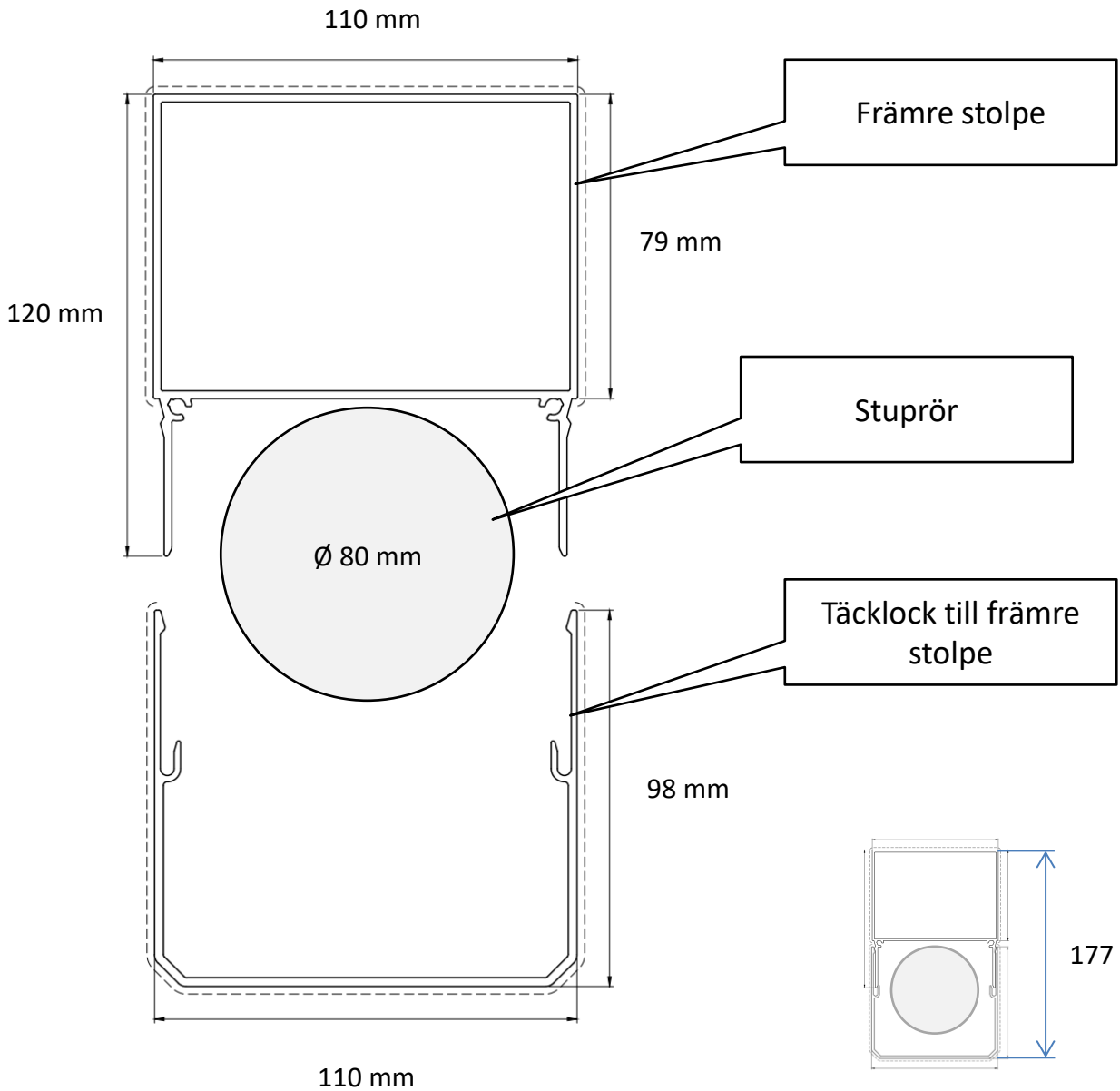
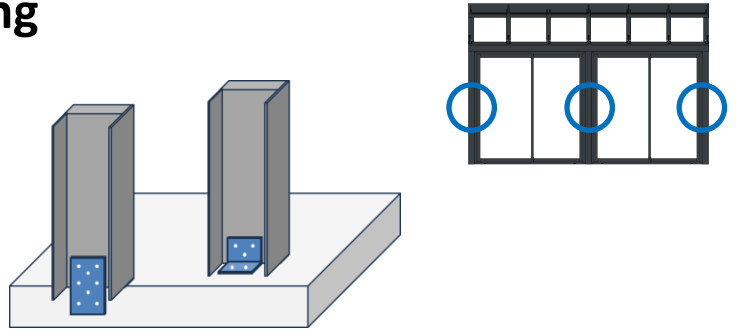
h – Karmhöjd – Mått från grund till undersida främre bärlina.

Glaspartimått (2 stycken):

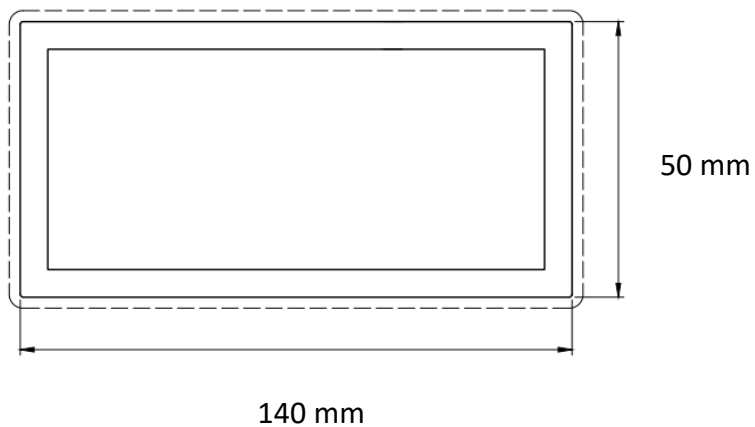
Bredd = $(b / 2) - 165 \text{ mm}$

Höjd = h

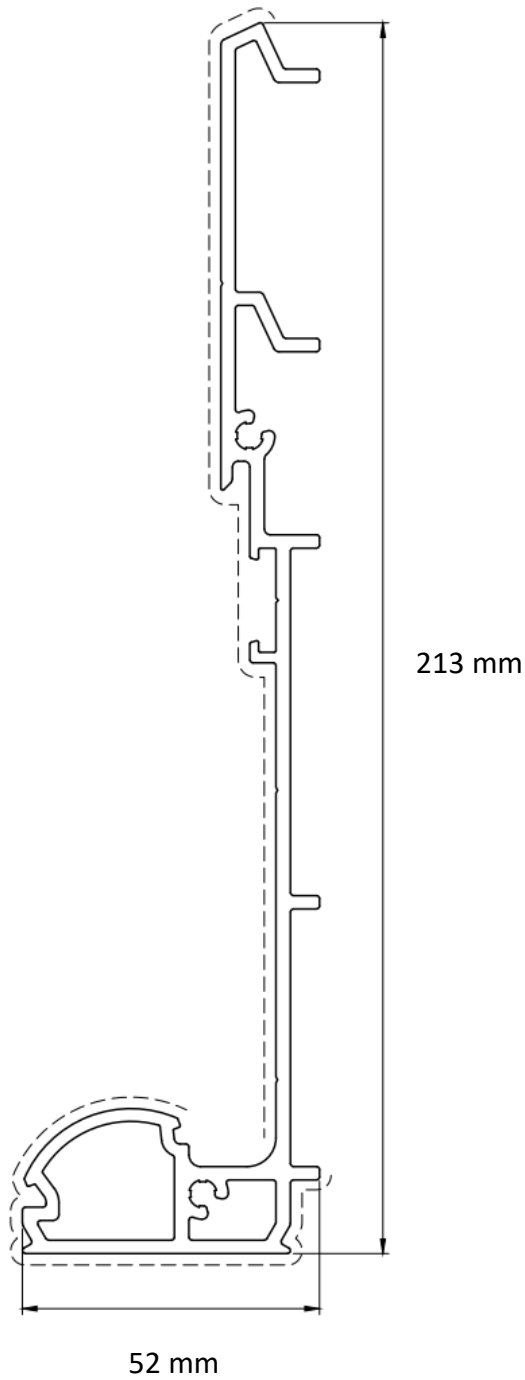
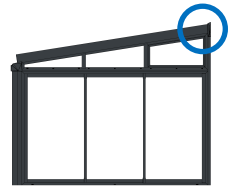
Främre stolpe - Fastsättning



Bakre stolpe



Bakre bärlina



Främre bärlina

